

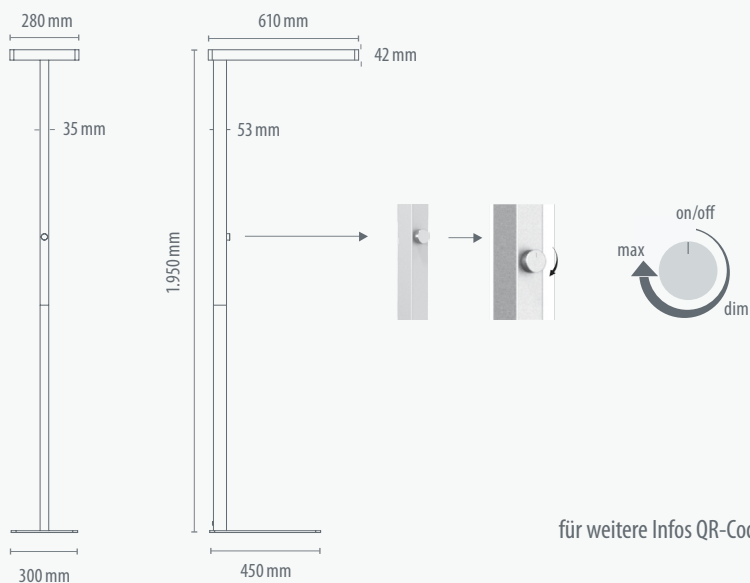
A white line-art illustration of a light fixture. It features a circular ring at the top left, a rectangular body, and a series of vertical lines that curve downwards and outwards, representing light rays or a fan of light.

m light

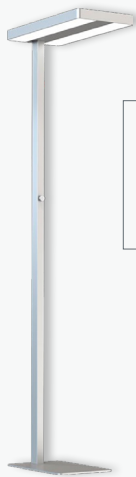
2022

innovativ. clever. fair.

LED BÜRO-STEHLUCHE UGR<17



für weitere Infos QR-Code scannen



Jetzt NEU auch in weiß



Art.Nr.	W	V	K	mittl. LD	Lm	mA	Winkel	EEK	L x B mm	H mm
81-6000 grau	40W ↑	230V	4.000 K	50.000 h	4.600 lm	1.050 mA	110°	E	610 x 280	1.950
	40W ↓	230V	4.000 K	50.000 h	4.200 lm	1.050 mA	60°	E	610 x 280	1.950
81-6002 weiß	40W ↑	230V	4.000 K	50.000 h	4.600 lm	1.050 mA	110°	E	610 x 280	1.950
	40W ↓	230V	4.000 K	50.000 h	4.200 lm	1.050 mA	60°	E	610 x 280	1.950

- LED-Büro-Stehleuchte für Großraumbüros, Konferenztische oder Doppelschreibtische
- Gleichmäßige Lichtverteilung nach oben und unten
- Standfuß aus Metall, Gestänge und Leuchtenkopf aus Aluminium
- Down: Microprismatische Abdeckung / Up: opale Abdeckung
- Bildschirmarbeitsplatztauglich, UGR<17
- inklusive 250 cm Zuleitung mit Netzstecker
- Drehknopf zum ein-/ausschalten und dimmen

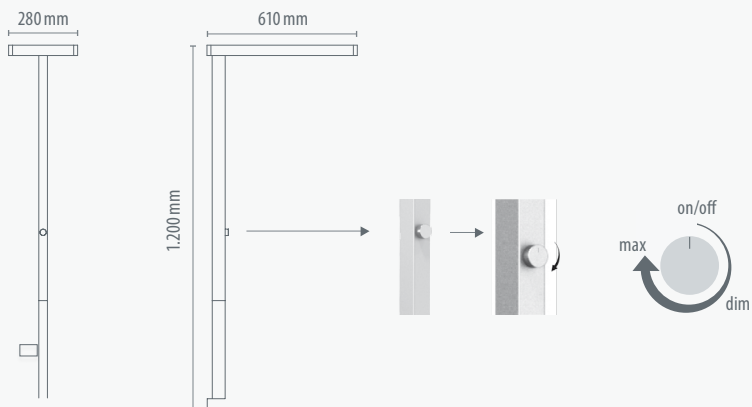


81-6000



81-6002

LED BÜRO-TISCHLEUCHE UGR<17





Art.Nr.	W	V	K	mittl. LD	Lm	mA	Winkel	EEK	L x B mm	H mm
81-6001	40W ↑	230V	4.000 K	50.000 h	4.600 lm	1.050 mA	110°	E	610 x 280	1.200
	40W ↓	230V	4.000 K	50.000 h	4.200 lm	1.050 mA	60°	E	610 x 280	1.200

- LED-Büro-Tischleuchte für Großraumbüros und Doppelschreibtische
- Gleichmäßige Lichtverteilung nach oben und unten
- Klemmfuß aus Metall, Gestänge und Leuchtenkopf aus Aluminium
- Down: Microprismatische Abdeckung / Up: opale Abdeckung
- Bildschirmarbeitsplatztauglich, UGR < 17
- inklusive 250 cm Zuleitung mit Netzstecker
- Drehknopf zum ein-/ausschalten und dimmen
- Klemmfuß max. Plattenstärke 35 mm



81-6001