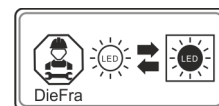
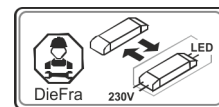


## LED Wand-, Deckenleuchte VARIO Moon-280 / 9W, 18W / 3000K, 4000K, 5700K Lichtfarbe und Leistung einstellbar

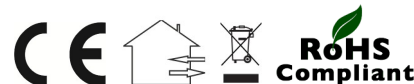


Innenansicht (Grundplatte)



### Elektrische Daten

Nenn-, Systemleistung	9W / 18W
Standby Leistung	0W
Nennspannung / -frequenz	230Vac / 50-60Hz
Spannungsbereich AC	198-264Vac / 50-60Hz
Spannungsbereich DC	--
Netzleistungsfaktor (cos φ)	>0,9
Primärstrom	55mA / 102mA (Max: 70mA / 130mA)
Sekundärstrom	105mA / 200mA
Dimmbar	Nein
Dimmbereich	--
THD	<30%
Pst LM	<1
SVM	<0,4
EOFi	--
Schutzart	IP64
Schutzklasse	I
Anschluss	3-polige Doppel-Leuchtenklemme
Durchgangsverdrahtung	Nein
Durchverdrahtungsfähig	Ja
Einschaltstrom	10A / <200µS
Anzahl Leuchten an Automat	B10: 18 / B16: 30 / B20: 36 / C10: 29 / C16: 50 / C20: 61
Energieeffizienzklasse der Lichtquelle	C
Kennung der Lichtquelle (EPREL)	L81-3370



### Lichttechnische Daten

Leuchtenlichtstrom	1200lm - 2340lm (einstellbar)
Farbtemperatur	3000K / 4000K / 5700K (einstellbar)
Lichtfarbe	Warm-/ Neutral-/ Kaltweiß
Farbwiedergabeindex Ra	>80
Farbindex R9 (4000K)	46
Startzeit	< 0,5 s
Abstrahlverhalten	Rotationssymmetrisch
Abstrahlwinkel	120°
Farbkonsistenz	< 4 sdcm
BAP tauglich nach UGR	Nein
Photobiologische Klasse (EN62471)	RG 0

### Lebensdauer

LED-Lebensdauer (25°C)	L80 B50: 90.000h / L80 B10: 73.000h
Anzahl der Schaltzyklen	45.000

### Abmessungen & Gewicht

Ø x Höhe (Platte / komplette Leuchte)	260x 20mm / 280x 65mm
Gewicht (Leuchte)	390g

### Farben & Materialien

Material (Platte / Abdeckung)	Stahlblech / PMMA
Farbe (Platte / Abdeckung)	Weiß / Opal
Schlagfestigkeit (Abdeckung)	IK02

### Zusätzliche Produktdaten

Bauform / Ausführung	Runde LED Aufbauleuchte. Direkt strahlend.
Montageart	Wand-, Deckenaufbaumontage
Fachgerecht zu entsorgen nach WEEE	Ja
Quecksilberfrei	Ja (0,0mg)
Glühdrahttest (Abdeckung)	650°C
Umgebungstemperatur (Betrieb)	-20°C / +40°C max.
Luftfeuchtigkeit	max. 85% (nicht kondensierend)
EAN	4029779058698
Garantie	3 Jahre
BEG Förderfähig (L80: 50.000h, 120lm/W)	Ja

### Einsatzmöglichkeiten

Verwendung (Beispiel)	Grundbeleuchtung: Flur, Treppenhaus, Eingangsbereiche, Abstellraum, Krankenzimmer, Badezimmer
-----------------------	---

### Zertifikate & Standards

EN 55015:2019/A11:2020, EN 61547:2009, EN 61000-3-2:2019/A1:2021, EN 61000-3-3:2013/A2:2021, EN 62493:2015/A1:2022, EN 60598-2-1:2021, EN 60598-1:2021, EN 61347-1:2015/A1:2021, EN 61347-2-13:2014/A1:207, EN 62384:2020, EN 62471, EN 62031

## Ausschreibungstext:

Artikelnummer: 81-3390

mLight LED-Wand- und Deckenleuchte VARIO Moon-280 9W/18W 3000K/4000K/5700K

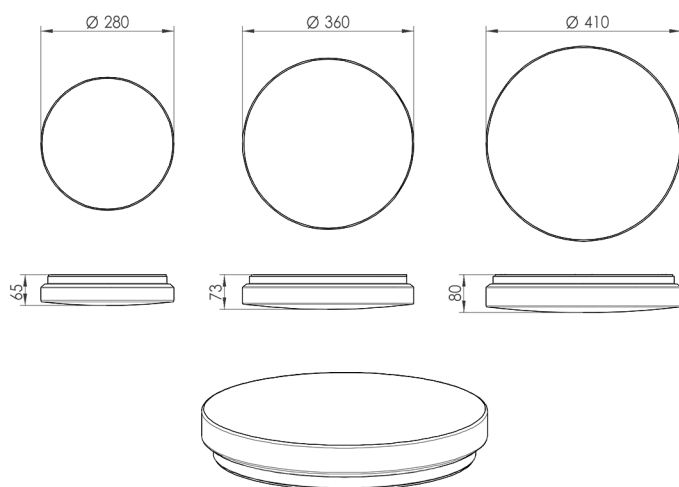
Universell einsetzbare Decken-, Wandanbauleuchte zur Verwendung in Fluren, Treppenhäusern, Eingangsbereichen, Nebenbereichen; Komplette Leuchte: Ja; Komponente für Leuchten: Nein; Lichtfarbe einstellbar: Ja; Lichtfarbe: Warmweiß/Neutralweiß/Kaltweiß; Farbtemperatur einstellbar: Ja; Farbtemperatur in Kelvin: 3000/4000/5700; Farbwiedergabeindex Ra: >80; Farbdindex R9 bei 4000K: 46; Lebensdauer bei ta 25°C in h: 90.000; L/B-Wert: 80/50; Lichtstrom in Lumen: 1200 - 2250; Abstrahlwinkel in Grad: 120; Abstrahlverhalten: Rotationssymmetrisch; Nennspannung in Volt: 230; Spannungsbereich in Volt: 198-264; Frequenzbereich in Hertz: 50/60; Gleichspannungsfähig: Nein; Notstromfähig: Nein; Dimmbar: Nein; Durchgangsverdrahtung: Nein; Durchgangsverdrahtungsfähig: Ja; Leistungsaufnahme in Watt: 9/18; Primärstrom in mA: 55/102; Sekundärstrom in mA: 105/200; Schutzklasse: I; Schutzart IP: 64; BAP-tauglich: Nein; UGR: 23; Garantie in Jahren: 3; Förderfähigkeit nach BEG: Ja; Umgebungstemperatur (ta) Betrieb in Grad Celsius: -20 - +40; Energieeffizienz der Lichtquelle: C; Kennung der Lichtquelle: L81-3370; Lichtquelle kann zu Prüfzwecken zerstörungsfrei entnommen werden

Ersatzabdeckung: 89-4000

## Leuchtenlichtströme

VARIO Moon-280				
	3000 K	4000 K	5700 K	Lm/W
9W	1200 lm	1230 lm	1210 lm	≥130
18W	2200 lm	2340 lm	2250 lm	120-130

## Maße:



**Alle Maßangaben gelten für die jeweils komplette Leuchte**

Alle technischen Parameter gelten für die ganze Lampe / Leuchte. Aufgrund des komplexen Herstellungsprozesses von Leuchtdioden stellen die angegebenen typischen Werte der technischen LED-Parameter nur rein statistische Größen dar, die nicht notwendigerweise den tatsächlichen technischen Parametern jedes einzelnen Produkts, das vom typischen Wert abweichen kann, entsprechen.